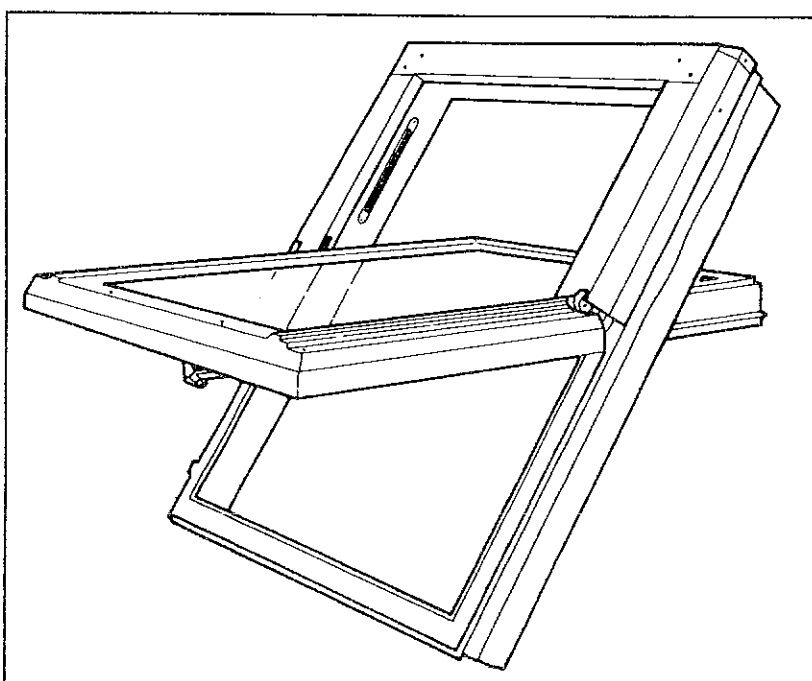


Position Désignation

- 1 Capot équipé
- 2 Vitrage isolant
- 3 Cage du loqueteau de blocage
- 4 Loqueteau de blocage
- 5 Cadre ouvrant
- 6 Joint de recouvrement du dormant
- 7 Attache de capot D/G
- 8 Cadre dormant
- 9 Patte de fixation
- 10 Goujon de pose
- 11 Aérateur partie externe
- 12 Aérateur partie interne
- 13 Glissière de pivot
- 14 Gâche
- 15 Pivot complet D/G
- 16 Tôle jet d'eau
- 17 Patte de maintien du vitrage
- 18 Cale vitrage
- 19 Tôle basse
- 20 Cabochon pour store extérieur
- 21 Tôle latérale D/G
- 22 Parclose latérale
- 23 Parclose haute
- 24 Angle de parclose D/G
- 25 Gâche pour loqueteau
- 26 Poignée
- 27 Obturateur pour store vénitien
- 28 Obturateur pour store extérieur
- 29 Joint de vantail haut (gris)
- 30 Joint latéral sous vitrage
- 31 Joint haut sous vitrage
- 32 Joint sur vitrage
- 33 Joint de vantail bas (noir)
- 34 Joint anticondensation

Fenêtres de toit
Toiciel®
320



Vue éclatée fenêtre de toit 320

LA NOMENCLATURE S'ENTEND
VUE DE L'INTÉRIEUR.

Exemple : La tôle latérale N° 21
représentée est la tôle latérale de droite.

 **siplast**